

テーマ「きてきて「き」業展」



「き」業展

Business Fair in TAJIMI CITY

出展者募集要項 **21th**

出展申込期限
令和5年
10月2日(月)

会期 令和6年1月26日(金)・27日(土)
10時～17時(27日は16時まで)
会場 セラミックパークMINO 展示ホール
(岐阜県多治見市東町4-2-5)

「き」業展の開催について

多治見ビジネスフェア「き」業展は、近隣金融機関をはじめ、岐阜県内全域、愛知県尾張・三河地方を中心とした商工会議所、商工会、その他諸団体のご協力のもと開催いたします。

この「き」業展を通して、元『気』でやる『気』のある『企』業が出展し、企業の方や『起』業する方、来場する方の全てが『機』会を得て、将来に『希』望や『期』待を持てるようにすることを目的としており、今回で第21回を迎えます。

この度の「き」業展は「きてきて「き」業展」をテーマに、出展者、来場者どちらにとっても、「新しい発見ができる」場所となり、そこから次につながる、新たなビジネスチャンスにつながる場所として、今まで以上に活気のある「き」業展にしていきたいと思います。

私たちと一緒に、第21回「き」業展をつくり上げましょう！

第20回「き」業展(令和5年1月27日・28日)では、108の事業意欲旺盛な出展者が展開し、2,728人の来場者を出迎え、各出展者の技術・サービスのPR、独自商品の販売などを行ない、熱気と活気にあふれたビジネスフェアとなりました。

※ 第20回実績 契約成立… 15件 業務提携成立… 15件



会場の様子(令和5年1月27日・28日)

第21回多治見ビジネスフェア 「き」業展

日 時: 令和6年1月26日(金)・27日(土) 10:00~17:00
※27日は16:00まで

LINE公式アカウント



会 場: セラミックパークMINO 1階展示ホール
〒507-0801 岐阜県多治見市東町4-2-5
電話: 0572-28-3200 <http://www.cpm-gifu.jp/>

出展者の募集について

- (1) 募集対象：事業意欲旺盛で、目標達成に向けて努力するとともに、出展者との交流を通してビジネスネットワークの構築に前向きに取り組む法人、団体、個人。
* 主催者が企画する事業に積極的に参加してください。
* 自社・他社のため、集客について積極的にご協力ください。
* 事業内容が法令、公序良俗、その他「き」業展の趣旨に反するような場合は、出展をお断りします。
- (2) 募集ブース数：約110ブース
(感染拡大状況、企画内容、レイアウトの都合等により、変更する場合がございます。)
- (3) 申込方法：「き」業展ホームページの申し込みフォームを送信、又は「出展申込書」をダウンロードし入力の上、下記いずれかの方法で提出してください。
●メール kigyoten@gw.city.tajimi.gifu.jp
●FAX 0572-25-3400
●郵送 〒507-8703 岐阜県多治見市日ノ出町2-15
多治見市役所 産業観光課 「き」業展担当宛
- (4) 申込期限：**令和5年10月2日(月) 17:00**
* 先着順。予定数に達した場合は、期限前でも締め切る場合があります。
- (5) 出展料：1ブース10,000円(2日間)、2ブース目は1ブース20,000円
* 1社につき原則2ブースまで。
- (6) 交流会：例年好評いただいている交流会は、感染状況を踏まえ出展者説明会までに開催の有無を決定し、ご案内します。
開催する場合は、おひとり5,000円を予定しております。
- (7) 出展料のお支払いについて
出展者説明会(11月下旬)を目途に納付書を郵送します。
* 指定した期日までに支払いが確認できない場合、出展をお断りする場合がございます。
* 出展者都合によるキャンセルの場合、返金はできませんのでご注意ください。
* 振込手数料は、出展者にてご負担ください。
- (8) セラミックパークMINO展示ホールの開催判断について
新型コロナウイルスの感染が拡大している場合には、令和5年11月30日までに主催者判断で開催を中止することがあります。また、それ以降であっても、緊急事態宣言の発出などの場合には中止することがあります。
* 緊急事態宣言の発出などにより中止した場合には、出展料は返金します。
- (9) 留意事項：申込後、営業日3日以上経っても事務局から送信する「申込受付の確認メール」が届かない場合は、お手数ですが、下記までご連絡ください。
また、出展料の入金が確認できた時点で、出展は確定いたします。
●多治見市役所 産業観光課 TEL:0572-22-1252(ダイヤルイン)

ブースについて

ブースについては、「外周型」、「島型1」、「島型2」の3種類があります。

「島型2」を希望する場合は、出展申込書の希望欄に記入してください。(先着4者のみです)

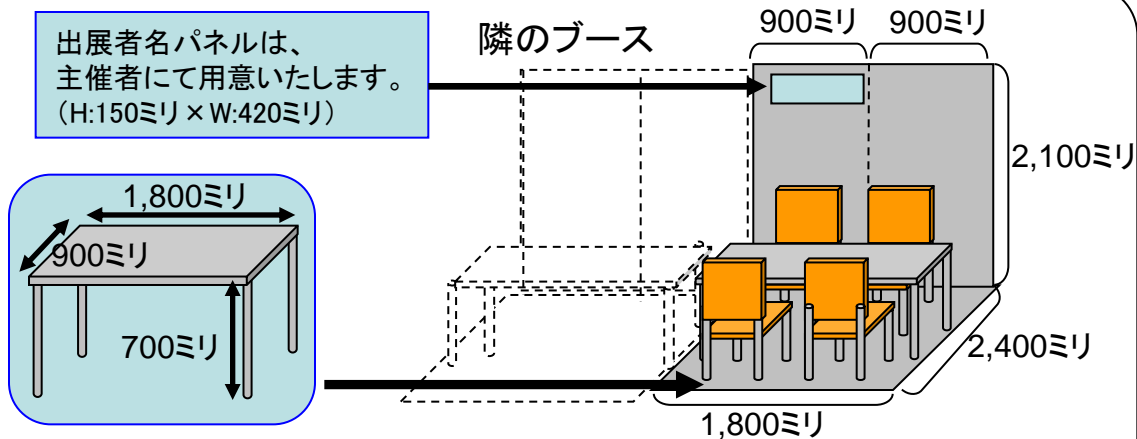
「外周型」と「島型1」の割り振りは、応募状況・業種等によって、事務局にて割り振りをいたします。

その旨、あらかじめご了承ください。

*ブースの場所等についての要望は一切お受けできません。

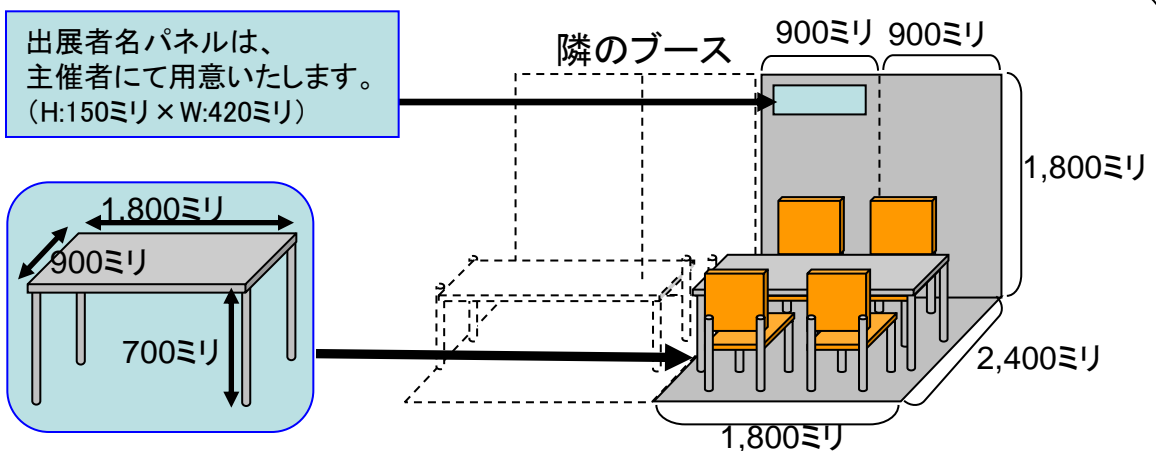
*サイズ等について、予告なく変更する場合があります。

外周型

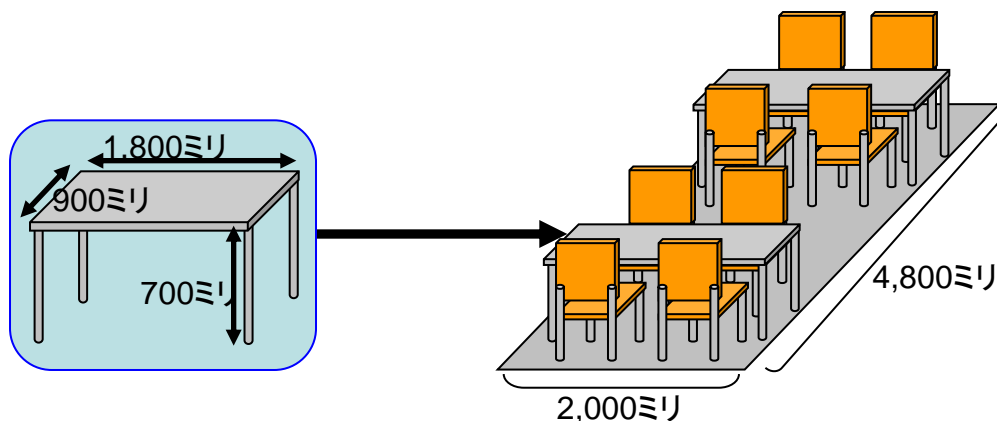


- 出展スペース 縦:2,400ミリ×横:1,800ミリ
- 机のサイズ 横:1,800ミリ×幅:900ミリ×高:700ミリ
- 背面部パネル:ボード(高:2,100ミリ)
- 隣のブースとの境、側面及び上面にパネルはございません。
- 背面左上部に出品者名パネル(150ミリ×420ミリ、主催者側で製作)を掲示します。

島型1



- 出展スペース 縦:2,400ミリ×横:1,800ミリ
- 机のサイズ 横:1,800ミリ×幅:900ミリ×高:700ミリ
- 背面部パネル:ボード(高:1,800ミリ×幅:900ミリ)2枚設置。
- 隣のブースとの境、側面及び上面にパネルはございません。
- 背面左上部に出品者名パネル(150ミリ×420ミリ、主催者側で製作)を掲示します。



- 4枠限定です。(1枠3万円)
- 出展スペース 縦:4,800ミリ×横:2,000ミリ ※他の型に比べ若干広いです。
- 机のサイズ 横:1,800ミリ×幅:900ミリ×高:700ミリ
- 背面部パネルはございません。
- 隣のブースとは接しておりません。
- 出展者名パネル(150ミリ×420ミリ、主催者側で製作)を用意します。
使用される場合は出展者にて設置してください。

(1) 電源:主催者側で各ブースに100V/5A.1口の電源を用意します。
3メートル以上の延長コードを各自用意してください。
5A以上の電源が必要な場合は事前にご連絡ください。

(2) インターネットの接続:
主催者側では用意しませんので、各自通信機器等をご用意ください。

(3) 照明:主催者側では用意しませんので、各自ご用意ください。

(4) 背面ボードについて:
掲示物については、安全性を考えポスター等軽いものに限定します。
テープ類の使用については、原則禁止ですので、パネル等を掲示する方は、
吊り下げるためのフックを各自ご用意ください。

(5) 食事:ブース内での飲食はご遠慮ください。

出展者説明会の開催について

(1) 11月下旬頃に、出展者を対象として出展者説明会を開催する予定です。

搬入・開会式・展示会・搬出などについて、具体的に説明します。

* 出展者説明会の方法、日時等については後日メールにてご連絡します。

(2) 本事業の企画等の詳細については、第21回「き」業展実行委員会にて検討しています。

決定した企画内容によって、皆さまにご協力をお願いをする場合がございます。

セラミックパークMINO出展に係る諸注意事項 1

□開催可否の判断

1. 新型コロナウイルスの感染拡大によっては、令和5年11月30日（木）までに主催者判断で開催を中止することがあります。また、それ以降であっても、緊急事態宣言の発出、まん延防止等重点措置の適用などの場合には中止することがあります。

□新型コロナウイルスの感染予防について

1. 内閣官房や岐阜県が示す催物の基準が今後示された場合は、感染防止対策を講じて開催します。本募集要項に記載されている事項以外の対策をお願いすることがあります。
2. 事務局は、検温の実施、マスク着用の徹底、手指消毒の実施、来場者の把握、必要に応じた入場制限の実施、会場の換気などの感染防止策を感染状況により実施する場合があります。
3. 出展者は体調管理を徹底し、37.5℃以上の発熱や風邪症状等がある場合は代替要員で対応いただくとともに、感染予防を実施してください。（設営含む。）
4. 主催者はできる限りの感染防止策を講じて開催しますが、万一、新型コロナウイルス感染症に感染された場合でも、主催者は責任を負いません。

□展示・販売について

1. 飲食ブースの出展は可能ですが、感染状況によっては、所定の場所のみで飲食可能とする場合があります。なお、新型コロナウイルスの感染拡大によっては直前であっても飲食ブースの出展をお断りする場合があります。（この場合、出展料は返金します。）
2. 展示会場内での試食に関する制限は、感染状況を考慮して判断します。（12月頃）
3. 展示会会場は禁煙です。喫煙は、所定の場所で行ってください。
4. 展示会運営に支障をきたす恐れがあると認められる展示品や販売品及び装飾などについては、開催中においても、その出展を規制又は禁止させていただくことがあります。
5. 展示物の説明資料やチラシ、製品見本などの配布は、自社の小間内で行ってください。
※主催者が会場管理に支障が生じると認められたときは、配布を禁止・制限する場合があります。
6. 保健所への届出（飲食等）や税務署への届出（酒販等）は自社にて行ってください。（なお、消防署への届出は主催者にて行います。）
7. 会場内で使用できるガスボンベは、8キロ以内です。（法令等により消火器をご用意ください。）
8. 開催中、開催後の商品の返品及び交換は出展者の責任で行ってください。
9. 開催時間中の搬入出作業は原則禁止です。やむを得ず販売品の補充等をする場合は、来場者及び他の出展者に迷惑のかからぬよう十分配慮してください。
10. 会期中の販売中止、および出展期間の短縮はできません。
11. 小間内への給排水はできません。指定の給湯室及びトイレをご利用ください。
12. 事務局では両替を行うことは出来ません。また会場内には、ATM等はありません。

セラミックパークMINO出展に係る諸注意事項 2

□小間内装飾について

1. 会場内床面保護のため、アンカーボルトの埋め込み、釘や鉋打ち等は禁止します。
2. 背面部のパネルに、掲示物を掲示する場合は、直接パネルに貼り付けることはできませんので、必ずフック等でパネル上部から吊り下げて掲示してください。画鋲、釘、セロテープ、ガムテープ、養生テープ等は使用しないでください。
3. 机、椅子等に養生テープ以外のテープを使用することを禁止します。
4. 装飾の際、机や椅子を脚立代わりに使用することを禁止します。
(体重を支える強度が無く破損の原因となります。)
5. 天井構造等の特別な装飾を施す場合は、消防法上の制限等に関する事項となりますので、事前に事務局までご相談ください。

□電気供給・会場内の照明について

1. 各ブースに100V/5A.1口の電源を用意します。
2. 展示場内は、天井にLED照明が取り付けられており、これを点灯し、一般照明としますので出展物の展示に当たっては、これをなるべく有効に取り入れるよう考慮してください。

□出展物の保護・管理について

1. 出展者は安全に留意し、開催期間中は、必ず小間内に常駐し、来場者の対応に心がけてください。
2. 展示物の紛失、盗難、破損、運送事故、来場者による取扱い不注意など不可抗力による損害について、主催者、施設管理者は、一切責任を負いません。
※必要に応じて、商品に損害保険等をおかけください。
3. ストックヤードは設けません。商品、パンフレット等は小間内で管理してください。
4. 出展者が会場内の設備等を損傷した場合は、原状回復に要する費用を出展者に請求することがあります。
5. 小間内の装飾等によって生じたゴミ等は、出展者が責任をもって処理してください。
6. 出展者間によって生じるトラブルに関しては、可能な限り当事者間で話し合い、了解を得るようにしてください。
7. 貴重品の管理は自己責任でお願いします。主催者、施設管理者は、一切責任を負いません。

□その他

1. 会期中は出展者用駐車場（後日別途案内）をご利用ください。来場者用駐車場は絶対に使用しないでください。
2. 当日は真冬となりますが、新型コロナウイルスの感染状況によっては会場を換気します。各自で寒さ対策を実施してください。なお、施設の消費電力に限りがあるため、ブース内での暖房器具の利用はできません。

会場へのアクセスについて

会場 セラミックパークMINO (TEL:0572-28-3200)
〒507-0801 岐阜県多治見市東町4-2-5



【お車をご利用の方】

- 東京方面→豊田JTC→東海環状自動車道→土岐南多治見IC
- 大阪方面→小牧JTC→中央自動車道→土岐JTC→東海環状自動車道→土岐南多治見IC

東海環状自動車道を土岐南多治見ICで降り、左折。
最初の交差点（土岐ヶ丘南）を右折し、道なりに進み、2つ目の交差点が会場入口。

【JR多治見駅からバスをご利用の方】

JR多治見駅南口から発車

- 平日 東鉄バス【妻木線】または【瑞浪＝駄知＝多治見線】（乗車時間 約12分）
バス停「セラパーク・現代陶芸美術館口」下車後、徒歩約15分
- 土曜日 多治見市コミュニティバス（ききょうバス）（乗車時間 約20分）
セラミックパークMINOロータリー着

事業主体

- (1) 主催：第21回「き」業展実行委員会、多治見市
- (2) 共催：多治見商工会議所、東濃信用金庫
- (3) 後援：愛知銀行、アルプス中央信用金庫、大垣共立銀行、岐阜信用金庫、十六銀行、関信用金庫、瀬戸信用金庫、東海労働金庫、東春信用金庫、陶都信用農業協同組合、豊田信用金庫、名古屋銀行、日本政策金融公庫、三菱UFJ銀行、恵那商工会議所、大垣商工会議所、大府商工会議所、岡崎商工会議所、各務原商工会議所、春日井商工会議所、可児商工会議所、神岡商工会議所、岐阜商工会議所、江南商工会議所、小牧商工会議所、鈴鹿商工会議所、関商工会議所、瀬戸商工会議所、高山商工会議所、土岐商工会議所、豊田商工会議所、中津川商工会議所、羽島商工会議所、瑞浪商工会議所、美濃加茂商工会議所、美濃商工会議所、旭商工会、足助商工会、稲武商工会、恵那市恵南商工会、小原商工会、尾張旭市商工会、笠原町商工会、川辺町商工会、北方町商工会、北名古屋市商工会、郡上市商工会、下山商工会、白川町商工会、富加町商工会、中津川北商工会、東白川村商工会、七宗町商工会、藤岡商工会、古川町商工会、御嵩町商工会、みよし商工会、八百津町商工会、岐阜工業高等専門学校、岐阜大学、中部大学、名古屋工業大学、公益財団法人あいち産業振興機構、公益財団法人岐阜県産業経済振興センター、公益財団法人ソフトピアジャパン、独立行政法人中小企業基盤整備機構中部本部、岐阜県、各務原市、春日井市、関市、四日市市、岐阜県中小企業家同友会、岐阜県中小企業団体中央会、中日本高速道路株式会社、信金中央金庫、岐阜県信用保証協会

(順不同・敬称略)

【問い合わせ】

多治見市役所経済部産業観光課 安田・久野
TEL 0572-22-1252 (直通)
FAX 0572-25-3400
Eメール kigyoten@gw.city.tajimi.gifu.jp